



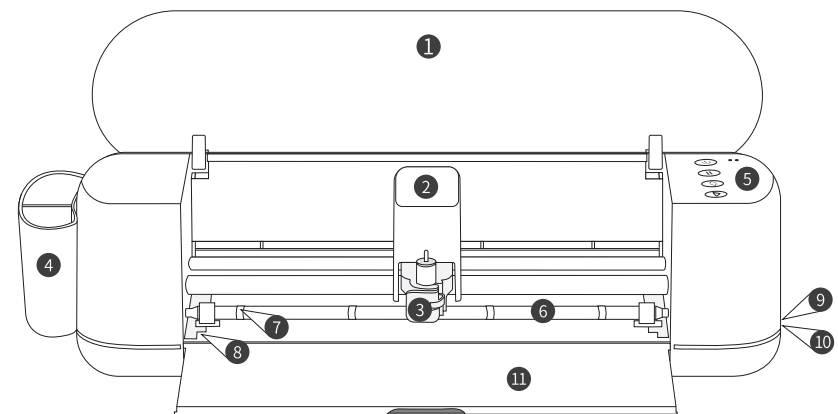
Mode d'emploi de HTVRONT Machine de découpe

Inclus dans la boîte

Merci d'avoir acheté HTVRONT Machine de découpe. Avant d'utiliser ce produit pour la première fois, veuillez lire attentivement ce manuel d'utilisation et le conserver pour référence ultérieure.

• HTVRONT Machine de découpe x 1	• Adaptateur d'alimentation x 1
• Fourreau de lame à pointe fine x 1	• Tapis de découpe HTVRONT (poignée standard) x 1
• Lame à pointe fine x 2	• Vinyle de transfert thermique (échantillon) x 1
• Fourreau de stylo x 1	• Enveloppe du Mode d'emploi x 1
• Stylo x 1	• Déherbeur à crochet
• Câble USB x 1	
• Plus de 18 000 motifs gratuits dans le LOKLiK IdeaStudio™ (App : LOKLiK)	

Vue d'ensemble de l'appareil



*Fourreaux d'outils pris en charge :
Fourreau de lame à pointe fine, de lame à pointe profonde, de pointe de transfert de feuille, et de stylo.
(Remarque : Le fourreau de stylo est applicable au stylo et au stylet de pointage.)

1. Couvercle supérieur	5. Boutons	9. Port USB
2. Porte-outil	6. Guide des matériaux	10. Port d'alimentation
3. Pince à outils	7. Anneau en silicone	11. Plateau avant
4. Gobelet de rangement amovible	8. Fentes pour tapis de découpe	

Détails des boutons



Puissance : Appuyez sur le bouton « Alimentation » pour allumer ou éteindre l' appareil.



Pause: Appuyez sur le bouton « Pause » pour interrompre ou poursuivre la tâche.



Charge/Décharge : Appuyez sur le bouton « Charge/Décharge » pour charger ou décharger le tapis de découpe et les matériaux.
(Remarque : Vous devez effacer les tâches en cours dans le LOKLiK IdeaStudio™ avant de décharger le matériel. Veuillez NE PAS tirer directement sur le tapis de découpe).



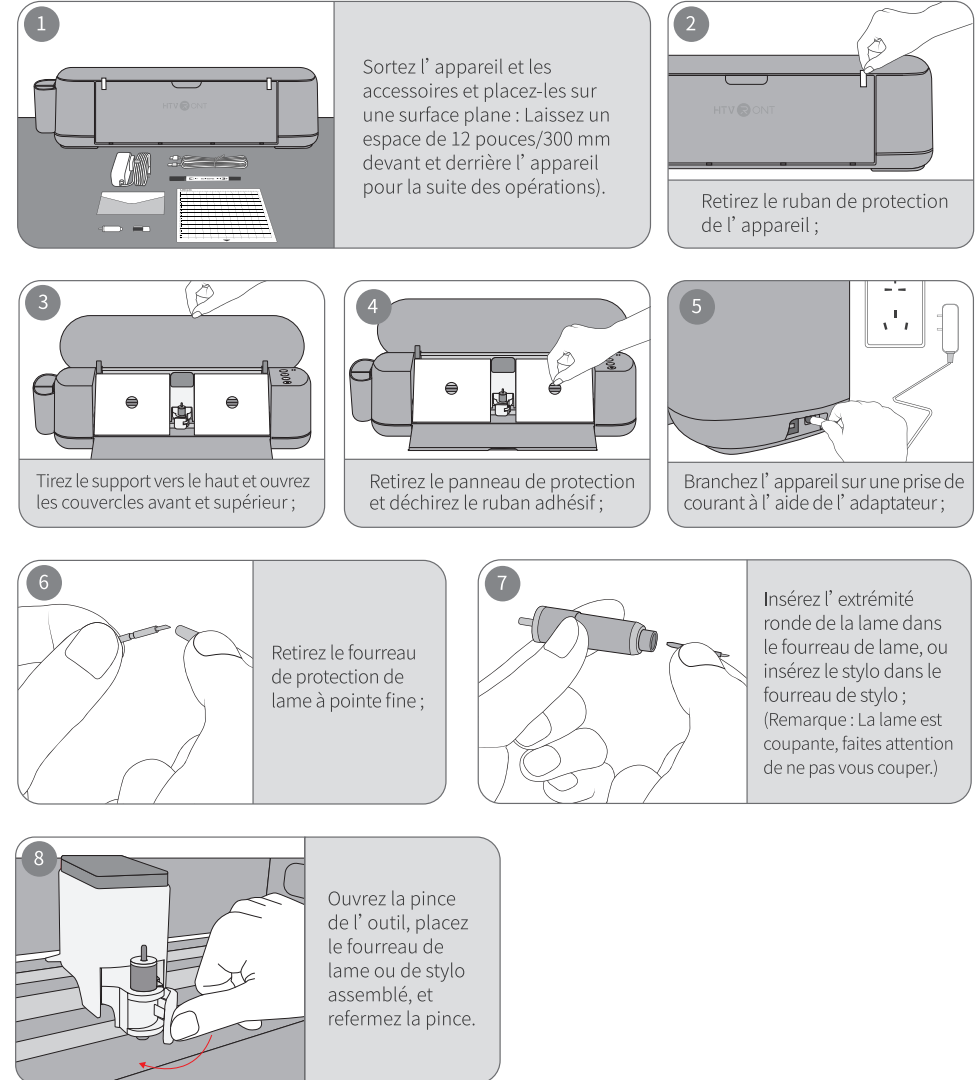
Redémarrer : Vous pouvez commencer une nouvelle tâche lorsque le bouton « Redémarrer » clignote en blanc.

*Les trois dernières fonctions des boutons peuvent également être exécutées dans le LOKLiK IdeaStudio™.

Détails des indicateurs lumineux

Boutons/ indicateurs lumineux	Couleur	État
Indicateur USB	Vert	L' appareil est connecté via USB.
Indicateur Bluetooth	Bleu	L' appareil est connecté via Bluetooth.
	Bleu clignote	L' appareil est prêt à mettre à jour le micrologiciel.
Alimentation	Blanc	L' appareil est sous tension.
Pause	Blanc	La tâche a été mise en pause.
Charge/Décharge	Blanc	Le matériau a été chargé avec succès;
		L' appareil est en cours d' exécution de la tâche.
Redémarrer	Blanc clignotant	L' appareil est prêt pour la tâche suivante.

Installation de l' outil



Consultez les vidéos d' utilisation étape par étape ici : www.loklik.com/tutorialvideos.

Lien de téléchargement de LOKLiK IdeaStudio™: <https://loklik.com/download>.

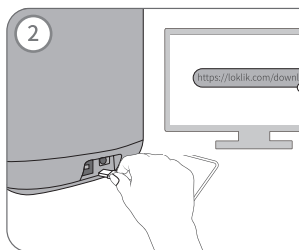
Si vous avez des questions ou des doutes, veuillez consulter notre site Web officiel: www.htvront.com.

Instructions d'utilisation

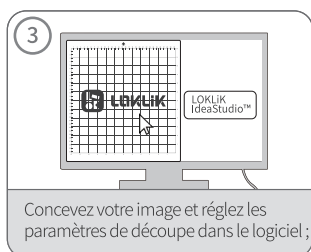
Étalonnage de l'appareil



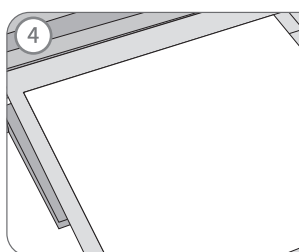
1 Allumez l'appareil et appuyez sur le bouton « Alimentation » pour la mettre en marche ;



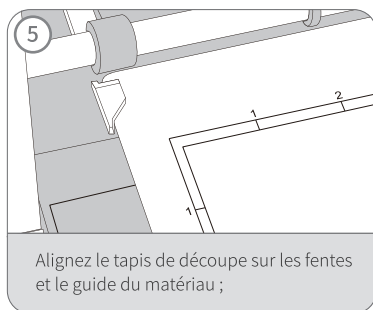
2 Téléchargez le logiciel LOKLiK IdeaStudio™ sur votre ordinateur (ou l'application LOKLiK sur votre téléphone), puis ouvrez et connectez-le à l'appareil via Bluetooth ou USB ;



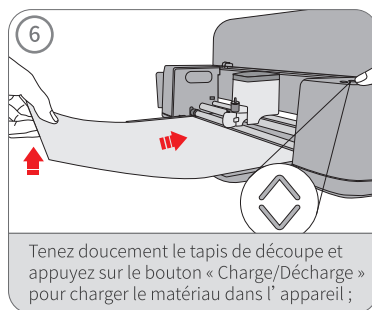
3 Concevez votre image et réglez les paramètres de découpe dans le logiciel ;



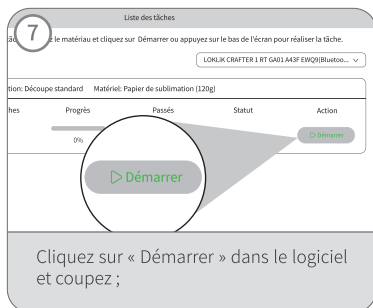
4 Décollez le film transparent du tapis de découpe et collez le matériau dessus ; (Remarque : Veillez à ce que le côté à couper du matériau soit orienté vers le haut. Dans le cas contraire, la lame et l'appareil seront endommagés).



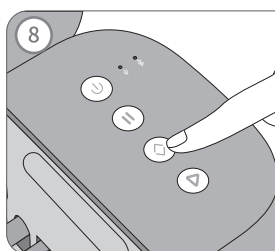
5 Alignez le tapis de découpe sur les fentes et le guide du matériau ;



6 Tenez doucement le tapis de découpe et appuyez sur le bouton « Charge/Décharge » pour charger le matériau dans l'appareil ;



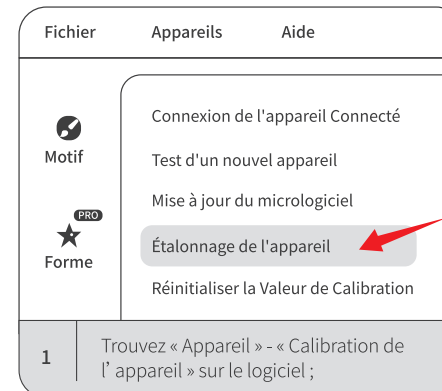
7 Cliquez sur « Démarrer » dans le logiciel et coupez ;



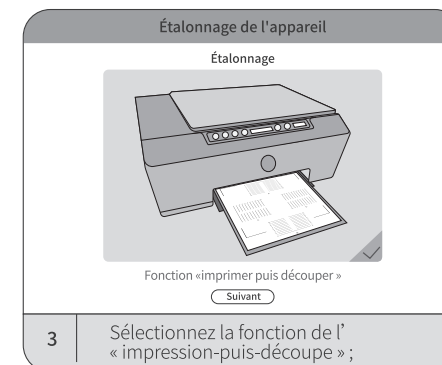
8 Après la découpe, appuyez sur le bouton « Charger/Décharger » pour décharger le matériau.

Fonction « imprimer puis découper »

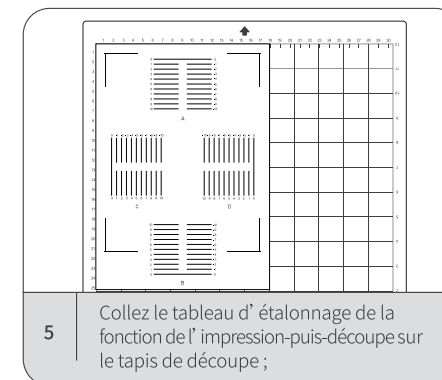
Pour optimiser la précision des performances de l'impression-puis-découpe, il est recommandé de procéder à un étalonnage en suivant les étapes ci-dessous.



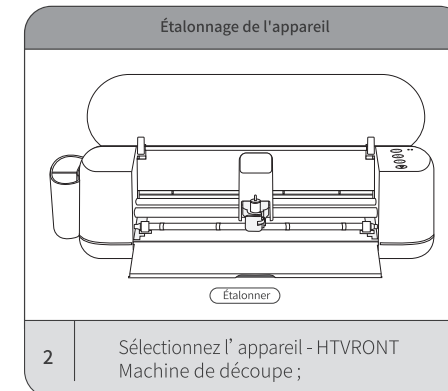
1 Trouvez « Appareil » - « Calibration de l'appareil » sur le logiciel ;



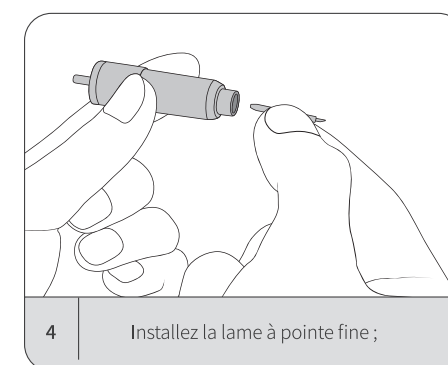
3 Sélectionnez la fonction de l'« impression-puis-découper » ;



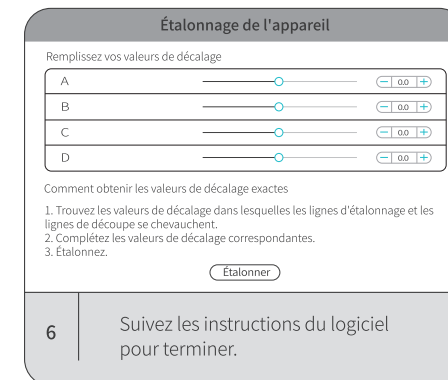
5 Collez le tableau d'étalonnage de la fonction de l'impression-puis-découper sur le tapis de découpe ;



2 Sélectionnez l'appareil - HTVRONT Machine de découpe ;



4 Installez la lame à pointe fine ;



Remplissez vos valeurs de décalage

A	<input type="text"/>	<input type="text"/>	<input type="text"/>	<input type="text"/>
B	<input type="text"/>	<input type="text"/>	<input type="text"/>	<input type="text"/>
C	<input type="text"/>	<input type="text"/>	<input type="text"/>	<input type="text"/>
D	<input type="text"/>	<input type="text"/>	<input type="text"/>	<input type="text"/>

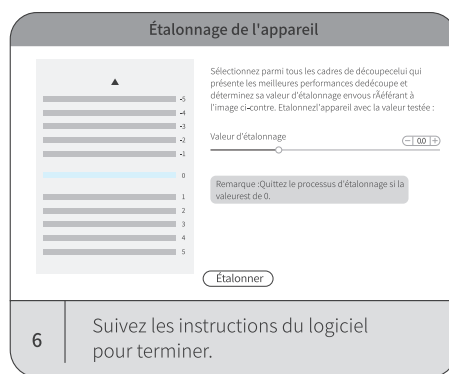
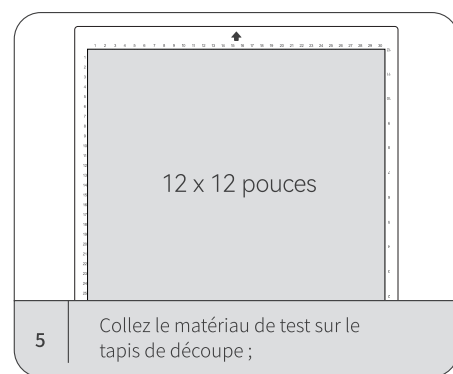
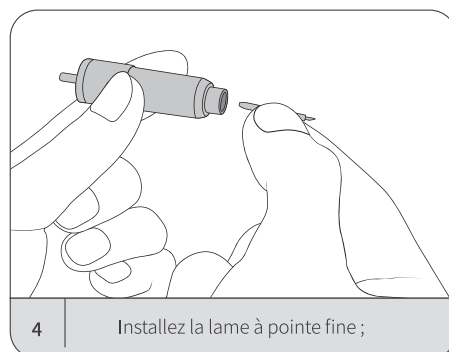
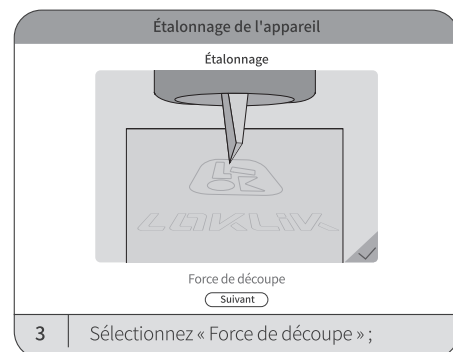
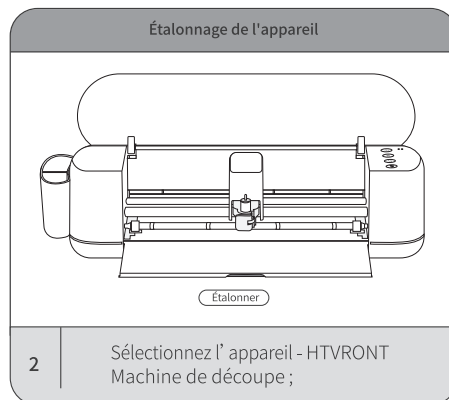
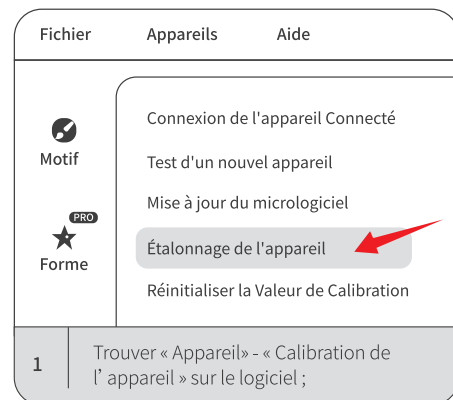
Comment obtenir les valeurs de décalage exactes

1. Trouvez les valeurs de décalage dans lesquelles les lignes d'étalonnage et les lignes de découpe se chevauchent.
2. Complétez les valeurs de décalage correspondantes.
3. Étalonnez.

6 Suivez les instructions du logiciel pour terminer.

Étalonnage de la force de découpe

Pour améliorer davantage le taux de réussite des résultats de découpe, il est recommandé d'effectuer l'étalonnage de la force de découpe en suivant les étapes ci-dessous.



1. Veuillez NE PAS utiliser pas ce produit à l'extérieur. Il est réservé à un usage domestique ;
2. Vous ne pouvez utiliser ce produit que sur une surface plane, stable et résistante à la chaleur ;
3. Tenez fermement la partie principale de l'adaptateur lorsque vous le débranchez. Veuillez NE PAS tirer directement sur le cordon de l'adaptateur ;
4. Débranchez l'adaptateur après utilisation et avant de nettoyer le produit ;
5. Tenez vos mains, votre tête et vos cheveux à l'écart de l'appareil pendant la découpe, en particulier des pièces mobiles ;
6. Veuillez NE PAS déplacer le porte-outil manuellement, sous peine d'endommager l'appareil ;
7. En cas de dysfonctionnement ou de dommage du produit, il est impératif de cesser immédiatement son utilisation et de prendre contact avec le service clientèle de HTVRONT ;
8. Les enfants de moins de 14 ans DOIVENT être surveillés par un adulte lorsqu'ils utilisent l'appareil.

Caractéristiques techniques

HTVRONT Machine de découpe	
Modèle: CMB01	Tension de sortie: DC 24V 1.5A
Marque: HTVRONT	Consommation électrique: 36 W
Tension d'entrée: AC 100V - 240V~ 50/60 Hz	Taille : 51,5 x 14,0 x 14,5 cm (20,3 x 5,5 x 5,7 pouces)
Taille du matériau de découpe : 12 x 12 pouces, 12 x 24 pouces, 13 x ∞ pouces	
Exigences du système logiciel: Windows 10 or later, macOS 11 or later	

FAQs

Q1: Que puis-je faire si mon appareil ne s'allume pas ?

- A1: Assurez-vous que l'appareil est sous tension ;
- A2: Appuyez brièvement sur le bouton « Alimentation » pour l'allumer ;
- A3: Mettez à jour le micrologiciel de l'appareil vers la dernière version via LOKLiK IdeaStudio™ ;
- A4: Contactez le service clientèle de HTVRONT si les étapes ci-dessus ne fonctionnent pas.

Q2: Comment connecter l'appareil via Bluetooth avec succès ?

- A1: Assurez-vous que l'appareil est sous tension ;
- A2: Assurez-vous que le Bluetooth de votre appareil est activé ;
- A3: Assurez-vous que l'appareil se trouve à moins de 5 mètres de votre appareil.

Q3: Comment obtenir une découpe réussie ?

- A1: Assurez-vous d'avoir installé la bonne lame ;
- A2: Assurez-vous d'avoir réglé correctement le matériau de découpe et les paramètres ;
- A3: Assurez-vous que le fourreau de la lame est correctement et fermement installé ;
- A4: Assurez-vous que le matériau sur le tapis est plat et bien fixé ;
- A5: Lorsque vous utilisez du vinyle de transfert thermique ou du vinyle permanent, assurez-vous que le côté tranchant est orienté vers le haut ;
- A6: Il est recommandé de couper des matériaux d'une épaisseur inférieure à 2 mm ;
- A7: Calibrez la force de découpe de l'appareil dans le LOKLiK IdeaStudio™ si les étapes ci-dessus ne fonctionnent pas.

Q4: Comment obtenir un résultat de l'impression-puis-découpe réussi ?

- A1: Assurez-vous que le matériau est placé correctement dans le plateau de l'imprimante lors de l'impression ;
- A2: Assurez-vous que la marque d'enregistrement est claire après l'impression ;
- A3: Collez et alignez le matériau sur le coin gauche du tapis de découpe ;
- A4: Assurez-vous que le matériau sur le tapis est plat et bien fixé ;
- A5: Tenez le tapis de découpe délicatement à la main lors du chargement des matériaux.

Q5: Que puis-je faire si la fonction de l'impression-puis-découpe ne fonctionne pas correctement ?

- A1: Calibrez d'abord la fonction de l'impression-puis-découpe dans le LOKLiK IdeaStudio™ ;
- A2: Assurez-vous que l'anneau de silicone s'aligne sur les marques d'enregistrement du matériau lors du chargement ;
- A3: Assurez-vous que le tapis de découpe est propre ;
- A4: Assurez-vous que le matériau sur le tapis est plat et bien fixé ;
- A5: Alignez bien le bord du tapis de découpe sur la fente de droite lorsque vous chargez des matériaux.

Q6: Que puis-je faire si je ne trouve pas le paramètre de découpe de mon matériau dans le logiciel ?

- A1: Essayez le paramètre de découpe correspondant à un matériau similaire dans le logiciel (épaisseur de découpe recommandée: ≤ 2 mm) ;
- A2: Personnalisez un paramètre de découpe approprié pour votre matériau si nécessaire.

Q7: Pourquoi mon matériau n'adhère-t-il pas fermement au tapis de découpe ?

- A1: Assurez-vous que le tapis de découpe est propre ;
- A2: Remplacez le tapis de découpe par un nouveau.

Q8: Comment réussir la mise à jour du micrologiciel ?

- A1: Pour l'ordinateur : Connectez l'appareil via USB et suivre les instructions du LOKLiK IdeaStudio™ ;
- A2: Pour les appareils mobiles : Connectez l'appareil via Bluetooth et suivez les instructions de l'application LOKLiK.

Si vous avez d'autres questions, n'hésitez pas à nous consulter sur notre site officiel : <https://www.loklik.com/app-help>.

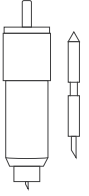
Garantie limitée pour la HTVRONT Machine de découpe

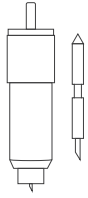

La période de garantie de cette machine est de 1 an à compter de la date d'achat. Les autres accessoires HTVRONT (tels que les coussinets d'isolation thermique, le tissu haute température, etc.) sont garantis gratuitement dans les trois mois à compter de la date d'achat. Le service de garantie est disponible en cas de dysfonctionnement lors d'une utilisation normale pendant la période de garantie. Si les consommateurs ont besoin d'un service de garantie, ils doivent fournir une preuve d'achat.

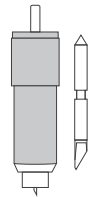
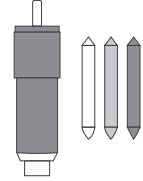


Dans la mesure permise par les lois applicables, HTVRONT n'est pas responsable de la garantie dans les situations suivantes : dysfonctionnements causés par une utilisation, un entretien et un stockage inappropriés par les consommateurs ; dysfonctionnements causés par la réparation par le client lui-même ou le démontage par ceux qui n'entreprennent pas la réparation à trois garanties sans l'autorisation de notre société ; produits qui peuvent continuer à être utilisés après réparation lorsque la garantie a expiré ; dommages causés par un cas de force majeure. De plus, HTVRONT décline toutes les garanties implicites et légales, y compris les garanties de qualité marchande et d'adéquation à un usage particulier. Les garanties qui peuvent être refusées sont valables pour la durée de cette garantie.

Une preuve d'achat sous garantie peut être exigée.

Quick Reference Chart

Outils	Matériaux	Paramètres de découpe
 <p>Lame à pointe fine</p>	<p>Vinyle de transfert thermique pur</p> <p>Vinyle de transfert thermique pailleté</p> <p>Vinyle de transfert thermique caméléon</p> <p>Vinyle de transfert thermique à motif</p> <p>Vinyle de transfert thermique réfléchissant</p> <p>Vinyle de transfert thermique à effet velours</p> <p>Vinyle de transfert thermique phosphorescent</p> <p>Vinyle transfert de chaleur bouffant</p> <p>Vinyle de transfert thermique pure intelligent (sans tapis de découpe)</p> <p>Vinyle de transfert thermique pailleté intelligent (sans tapis de découpe)</p>	<p>Vous pouvez trouver les paramètres de découpe correspondants dans LOKLiK IdeaStudio™.</p>

Outils	Matériaux		Paramètres de découpe	
 <p>Lame à pointe fine</p>	 <p>Lame à pointe profonde (non inclus dans la boîte)</p>	<p>Vinyle permanent brillant (support papier) Vinyle permanent mat (support papier) Vinyle permanent brillant (support plastique) Vinyle permanent mat (support plastique) Vinyle permanent arc-en-ciel Vinyle permanent à changement de couleur à froid Vinyle permanent de métal mat Vinyle permanent chatoyant Vinyle permanent pailleté holographique Vinyle permanent à changement de couleur à chaud Vinyle permanent chromé Vinyle permanent holographique (support plastique) Vinyle pour pochoir Vinyle permanent intelligent (sans tapis de découpe)</p>	<p>Vous pouvez trouver les paramètres de découpe correspondants dans LOKLiK IdeaStudio™.</p>	
		Papier autocollant de vinyle imprimable		<p>Papier autocollant de vinyle imprimable brillant (100g/140 g) Papier autocollant de vinyle imprimable mat (100g/140 g) Papier autocollant de vinyle imprimable translucide Papier autocollant de vinyle imprimable en kraft</p>
		Papier		<p>Papier photo brillant(180 g) Papier de transfert thermique pour tissus clairs Papier de transfert thermique pour tissus foncés Papier de sublimation (105 g/120 g) Papier cartonné (80 g/120 g/160 g/180 g/230 g/300 g/350 g) Papier cartonné en kraft (80 g/120 g/150 g/230 g) Papier cartonné pailleté(300 g) Papier de l' aquarelle (230 g/300 g/450 g) Papier d'impression basique (A4)</p>
				Feuille de pochoir en Mylar (0,1 mm/0,15 mm/0,2 mm/0.25mm)
				Feuille de feutre (1,0 mm)
				Gabarit en strass (0,6 mm)
				Faux cuir (0,4mm/0.5mm/1.0mm/1.2mm)
				Cuir pailleté fin (0,5mm)
				Cuir pailleté gros (0,6mm)

Outils	Matériaux		Paramètres de découpe
 <p>Lame à pointe profonde (non inclus dans la boîte)</p>	Feuille de plastique rétractable (0,15 mm/0,2 mm/0,3 mm)		<p>Vous pouvez trouver les paramètres de découpe correspondants dans LOKLiK IdeaStudio™.</p>
	Faux cuir épais (1,5mm)		
	Gabarit	Gabarit PVC (0,25 mm/0,3 mm/0,4 mm/0,5 mm)	
	Panneau de mousse	Panneau de mousse EVA (1,0 mm/2,0 mm)	
	Feuille magnétique (0,5 mm/1,0 mm)		
 <p>Pointe de transfert de feuille (non inclus dans la boîte)</p>	Style de feuille	Feuille d' aluminium+papier	
 <p>Stylo</p>	Papier	<p>Papier cartonné (80 g/120 g/160 g/180 g/230 g/300 g/350 g) Papier cartonné en kraft (80 g/120 g/150 g/230 g) Papier cartonné pailleté (300 g) Papier cartonné chatoyant (230g) Papier d'impression basique (A4)</p>	
 <p>Styler de pointage (non inclus dans la boîte)</p>			