



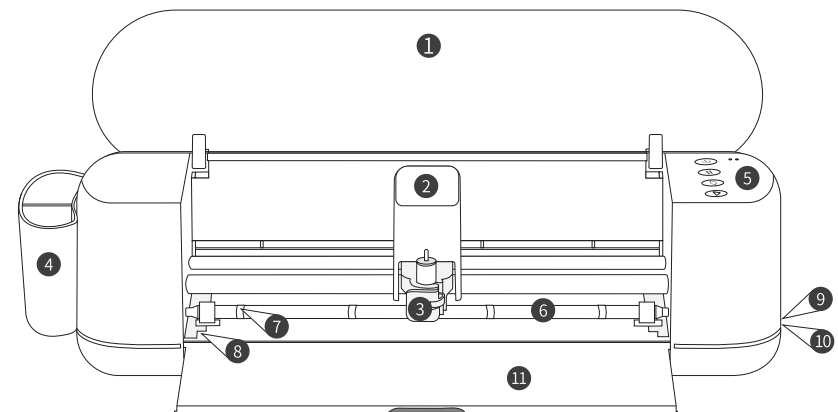
Manuale dell'utente di HTVRONT Macchina da taglio

Inclusi nella Confezione

Grazie per aver acquistato il HTVRONT Macchina da taglio. Prima di utilizzare il prodotto per la prima volta, leggere attentamente il presente manuale dell'utente e conservarlo per future consultazioni.

| | |
|---|--|
| • HTVRONT Macchina da taglio x 1 | • Adattatore di alimentazione x 1 |
| • Alloggiamento della lama a punta fine x 1 | • Tappetino di taglio HTVRONT (impugnatura standard) x 1 |
| • Lama a punta fine x 2 | • Vinile termotrasferibile (campione) x 1 |
| • Alloggiamento della penna x 1 | • Busta della guida per l'utente x 1 |
| • Penna x 1 | • Sradicatore a gancio x 1 |
| • Cavo USB x 1 | |
| • 18.000+ disegni gratuiti nel LOKLiK IdeaStudio™ (App: LOKLiK) | |

Panoramica della Macchina



*Alloggiamenti per utensili supportati:
Lama a punta fine, lama a punta profonda, punta di trasferimento della lamina e alloggiamenti per penna.
(Nota: L'alloggiamento della penna è applicabile alla penna e allo stilo di graffio.)

| | | |
|---------------------------------------|---------------------------------|----------------------------|
| 1. Coperchio superiore | 5. Pulsanti | 9. Porta USB |
| 2. Portautensili | 6. Guida al materiale | 10. Porta di alimentazione |
| 3. Morsetto per utensili | 7. Anello in silicone | 11. Vassoio anteriore |
| 4. Vaschetta di stoccaggio rimovibile | 8. Slot per tappetino di taglio | |

Dettagli dei Pulsanti



Alimentazione: Premere il pulsante "Alimentazione" per accendere o spegnere la macchina.



Pausa: Premere il pulsante "Pausa" per mettere in pausa o continuare l'attività.



Carico/scarico: Premere il pulsante "Carico/scarico" per caricare o scaricare il tappetino di taglio e i materiali. (Nota: È necessario cancellare le attività in corso nel LOKLiK IdeaStudio™ prima di scaricare il materiale. NON estrarre direttamente il tappetino di taglio).



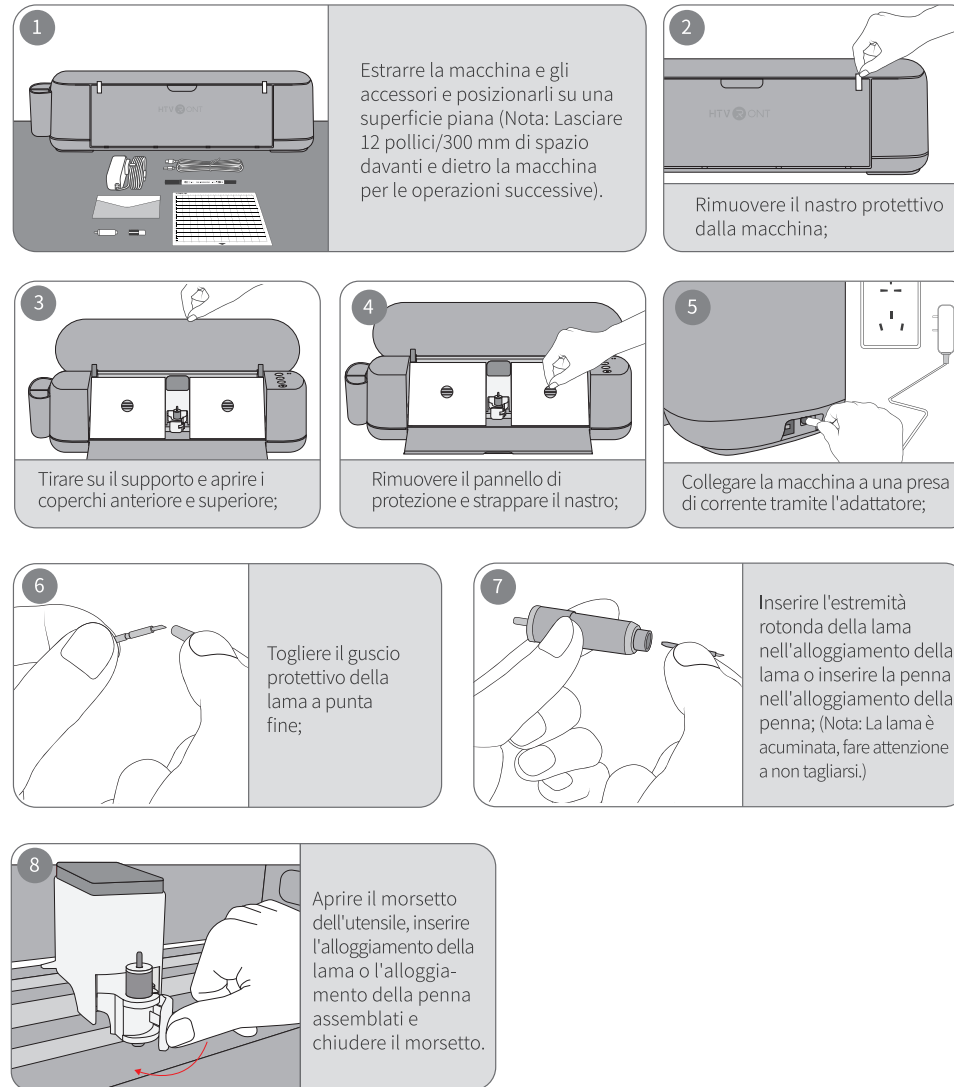
Riavvio: È possibile avviare una nuova attività quando il pulsante "Riavvia" lampeggia in bianco.

*Le ultime tre funzioni dei pulsanti possono essere eseguite anche nel LOKLiK IdeaStudio™.

Dettagli delle spie luminose

| Pulsanti/spie luminose | Colore | Stato |
|------------------------|--------------|--|
| Luce a USB | Verde | La macchina è collegata via USB. |
| Luce Bluetooth | Blu | La macchina è collegata tramite Bluetooth. |
| | Flash Blu | La macchina è pronta per l'aggiornamento del firmware. |
| Alimentazione | Bianco | La macchina è accesa. |
| Pausa | Bianco | L'attività è stata messa in pausa. |
| Carico/Scarico | Bianco | Il materiale è stato caricato con successo; |
| | | La macchina sta eseguendo il compito. |
| Riavvio | Flash Bianco | La macchina è pronta per l'operazione successiva. |

Installazione degli utensili



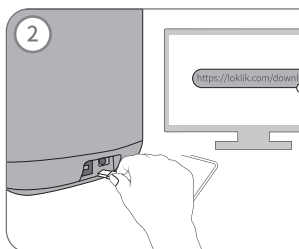
Esaminare i video tutorial passo-passo qui : www.loklik.com/tutorialvideos.
 LOKLiK IdeaStudio™ Download Link : <https://loklik.com/download>.
 In caso di dubbi o problemi, visitare il nostro sito web ufficiale : www.htvront.com.

Istruzioni per l'Uso

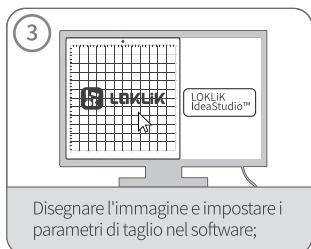
Calibrazione della Macchina



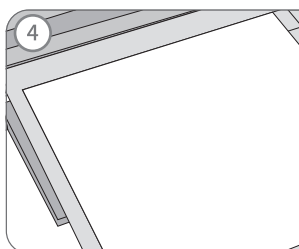
1 Accendere la macchina e premere il pulsante "Alimentazione" per accenderla;



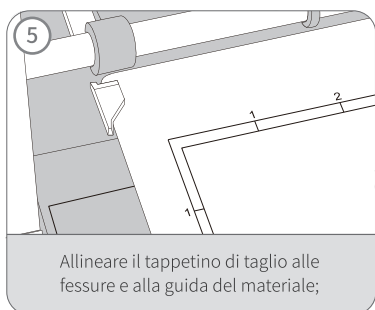
2 Scaricare il software LOKLiK IdeaStudio™ sul computer (o l'app LOKLiK sul telefono), aprirlo e collegarlo alla macchina tramite Bluetooth o USB;



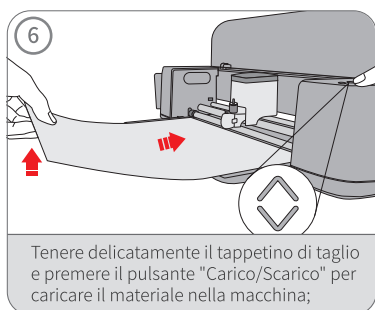
3 Disegnare l'immagine e impostare i parametri di taglio nel software;



4 Staccare la pellicola trasparente dal tappetino di taglio e incollarvi il materiale; (Nota: Assicurarsi che il lato di taglio del materiale sia rivolto verso l'alto. In caso contrario, la lama e la macchina potrebbero danneggiarsi).



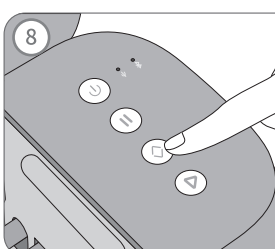
5 Allineare il tappetino di taglio alle fessure e alla guida del materiale;



6 Tenere delicatamente il tappetino di taglio e premere il pulsante "Carico/Scarico" per caricare il materiale nella macchina;



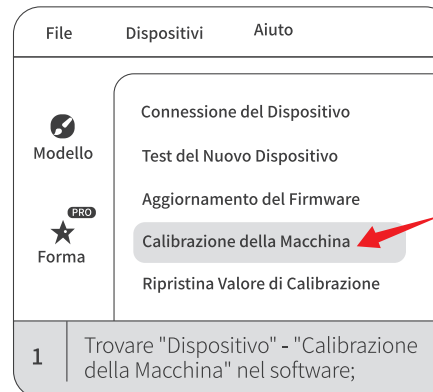
7 Fare clic su "Avvia" nel software e tagliare;



8 Dopo il taglio, premere il pulsante "Carico/Scarico" per scaricare il materiale.

Funzione di

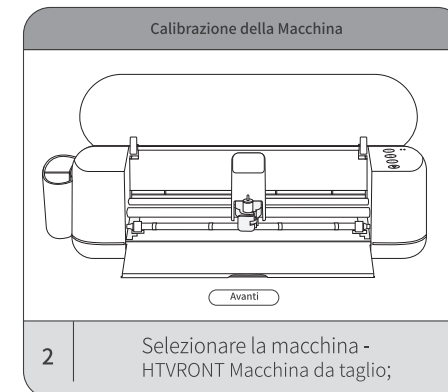
Per ottimizzare ulteriormente la precisione delle prestazioni di stampa e taglio, si consiglia di eseguire la calibrazione seguendo i passi indicati di seguito.



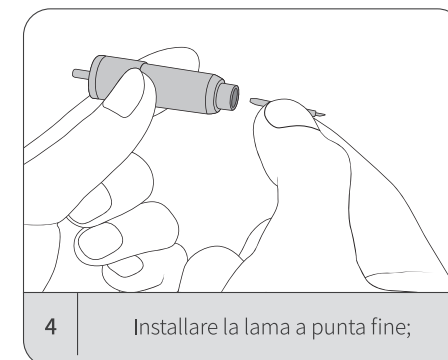
1 Trovare "Dispositivo" - "Calibrazione della Macchina" nel software;



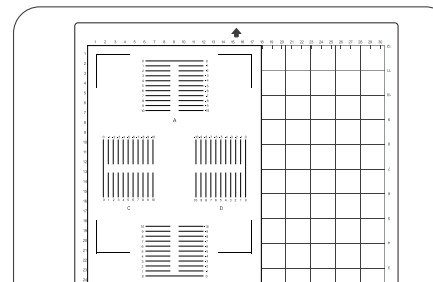
3 Selezionare "Funzione di stampa e taglio";



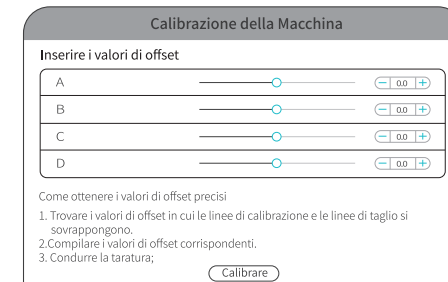
2 Selezionare la macchina - HTVRONT Macchina da taglio;



4 Installare la lama a punta fine;



5 Incollare la tabella di Calibrazione Stampa-e-Taglio sul tappetino di taglio;



Inserire i valori di offset

| | |
|---|-----------------------------------|
| A | <input type="text" value="0.00"/> |
| B | <input type="text" value="0.00"/> |
| C | <input type="text" value="0.00"/> |
| D | <input type="text" value="0.00"/> |

Come ottenere i valori di offset precisi


1. Trovare i valori di offset in cui le linee di calibrazione e le linee di taglio si sovrappongono.
2. Compilare i valori di offset corrispondenti.
3. Condurre la taratura;

Calibrare

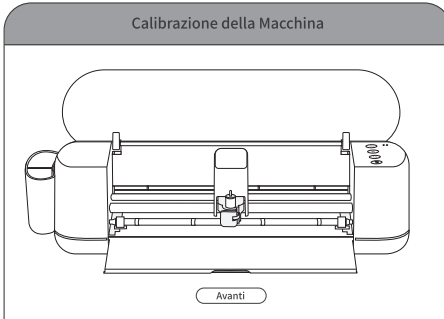
6 Seguire le istruzioni del software per completare l'operazione.

Calibrazione della forza di taglio


Per migliorare ulteriormente il tasso di successo dei risultati di taglio, si consiglia di eseguire la calibrazione della forza di taglio seguendo i passi indicati di seguito.



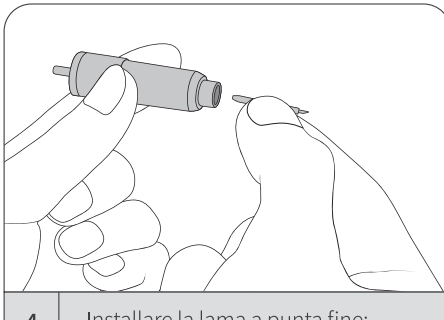
1 Trovare "Dispositivo" - "Calibrazione della macchina" nel software;




2 Selezionare la macchina - HTVRONT Macchina da taglio;



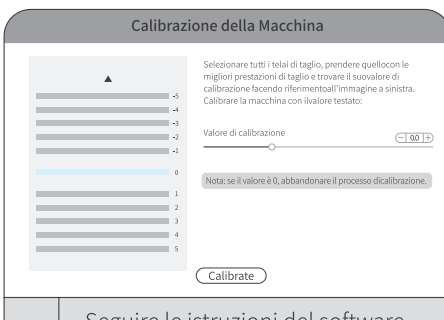
3 Selezionare "Forza di taglio";



4 Installare la lama a punta fine;



5 Incollare il materiale di prova sul tappetino di taglio;



6 Seguire le istruzioni del software per completare l'operazione.

Precauzioni

1. NON utilizzare questo prodotto all'aperto. È SOLO per uso domestico;
2. È possibile utilizzare il prodotto solo su una superficie piana, stabile e resistente al calore;
3. Tenere saldamente la parte principale dell'adattatore quando si scollega l'adattatore. NON tirare direttamente il cavo dell'adattatore;
4. Scollegare l'adattatore dopo l'uso e prima di pulire il prodotto;
5. Tenere mani, testa e capelli lontani dalla macchina durante il taglio, in particolare dalle parti in movimento;
6. NON spostare manualmente il portautensili per non danneggiare la macchina;
7. Se il prodotto funziona male o è danneggiato, smettere immediatamente di usarlo e contattare il servizio clienti di HTVRONT;
8. I bambini di età inferiore ai 14 anni DEVONO essere sorvegliati da un adulto durante l'uso della macchina.

Specifiche

| HTVRONT Macchina da taglio | |
|--|---|
| Modello: CMB01 | Tensione di uscita: DC 24V 1.5A |
| Marchio: HTVRONT | Consumo di energia: 36 W |
| Tensione di ingresso: AC 100V - 240V~ 50/60 Hz | Dimensione: 51,5 x 14,0 x 14,5 cm (20,3 x 5,5 x 5,7 pollici) |
| Dimensioni del materiale da taglio: 12 x 12 pollici, 12 x 24 pollici, 13 x ∞ pollici. | |
| Requisiti del sistema software: Windows 10 or later, macOS 11 or later | |

FAQ

Q1: Cosa fare se la macchina non si accende?

- A1: Assicurarsi che la macchina sia alimentata;
- A2: Premere brevemente il pulsante "Alimentazione" una volta per accenderlo;
- A3: Aggiornare il firmware della macchina all'ultima versione tramite LOKLiK IdeaStudio™;
- A4: Contattare il servizio clienti di LOKLiK se i passaggi precedenti non funzionano.

Q2: Come collegare la macchina via Bluetooth con successo?

- A1: Assicurarsi che la macchina sia alimentata;
- A2: Assicurarsi che il Bluetooth del dispositivo sia acceso;
- A3: Assicurarsi che l'apparecchio si trovi entro 5 metri dal dispositivo.

Q3: Come ottenere un risultato di taglio ottimale?

- A1: Assicurarsi di aver installato la lama giusta;
- A2: Assicurarsi di aver impostato correttamente il materiale e i parametri di taglio;
- A3: Assicurarsi che l'alloggiamento della lama sia installato correttamente e saldamente;
- A4: Assicurarsi che il materiale sul tappetino sia piatto e fissato;
- A5: Quando si utilizza un vinile termotrasferibile o un vinile permanente, assicurarsi che il lato di taglio sia rivolto verso l'alto;
- A6: Si consiglia di tagliare il materiale con uno spessore inferiore a 2 mm;
- A7: Calibrare la forza di taglio della macchina nel LOKLiK IdeaStudio™ se i passaggi precedenti non funzionano.

Q4: Come ottenere un risultato di stampa e taglio corretto?

- A1: Assicurarsi che il materiale sia posizionato correttamente nel vassoio della stampante durante la stampa;
- A2: Assicurarsi che il segno di registrazione sia chiaro dopo la stampa;
- A3: Incollare e allineare il materiale sull'angolo sinistro del tappetino di taglio;
- A4: Assicurarsi che il materiale sul tappetino sia piatto e fissato;
- A5: Tenere il tappetino di taglio delicatamente con la mano quando si caricano i materiali.

Q5: Cosa fare se la funzione Stampa-Taglio non funziona bene?

- A1: Calibrare prima la funzione Stampa-Taglio nel LOKLiK IdeaStudio™;
- A2: Assicurarsi che l'anello di silicone sia allineato con i segni di registrazione sul materiale durante il caricamento;
- A3: Assicurarsi che il tappetino di taglio sia pulito;
- A4: Assicurarsi che il materiale sul tappetino sia piatto e fissato;
- A5: Allineare strettamente il bordo del tappetino di taglio alla fessura destra quando si caricano i materiali.

Q6: Cosa fare se non riesco a trovare il parametro di taglio del mio materiale nel software?

- A1: Provare il parametro di taglio corrispondente di un materiale simile nel software (spessore di taglio consigliato: ≤ 2 mm);
- A2: Personalizzare un parametro di taglio appropriato per il proprio materiale in base alle esigenze.

Q7: Perché il mio materiale non si attacca saldamente al tappetino di taglio?

- A1: Assicurarsi che il tappetino di taglio sia pulito;
- A2: Sostituire un nuovo tappetino di taglio.

Q8: Come aggiornare il firmware con successo?

- A1: Per il computer: Collegare la macchina via USB e seguire le istruzioni del LOKLiK IdeaStudio™;
- A2: Per i dispositivi mobili: Collegare la macchina tramite Bluetooth e seguire le istruzioni dell'app LOKLiK.

Per ulteriori domande, si prega di consultare il nostro sito web ufficiale: <https://www.loklik.com/app-help>.

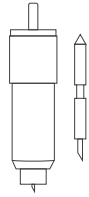
Garanzia limitata per la HTVRONT Macchina da taglio

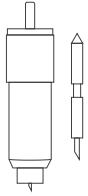
Il periodo di garanzia della presente macchina è di 1 anno dalla data di acquisto. Altri accessori HTVRONT (come i cuscinetti isolanti termici, l'abbigliamento per le alte temperature, ecc.) sono garantiti gratuitamente per tre mesi dalla data di acquisto. L'assistenza in garanzia è disponibile in caso di anomalie che si verificano durante il normale utilizzo entro il periodo della garanzia. Se i consumatori necessitano di assistenza in garanzia, devono presentare la prova d'acquisto.

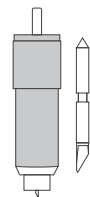
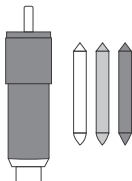


Nella misura consentita dalle leggi vigenti, HTVRONT non è responsabile della garanzia nelle seguenti situazioni: malfunzionamenti causati da utilizzo, manutenzione e stoccaggio impropri da parte dei consumatori; malfunzionamenti dovuti a riparazioni o smontaggio in maniera autonoma da parte di coloro che non rientrano nella riparazione prevista dalle tre garanzie senza l'autorizzazione della nostra azienda; dopo la riparazione viene continuato l'utilizzo dei prodotti dopo che la garanzia è scaduta; i danni sono stati causati da forza maggiore. Al contempo, HTVRONT declina ogni garanzia implicita e legale, comprese le garanzie di commerciabilità e di idoneità a uno scopo particolare. Ogni garanzia che può essere negata per la durata della presente garanzia.

Per la garanzia potrebbe essere richiesta una prova dell'acquisto.

Tabella di riferimento rapido

| Strumenti | Materiale | Parametri di taglio |
|--|---|--|
|  <p>Lama a punta fine</p> | <p>Vinile termotrasferibile</p> <ul style="list-style-type: none"> Vinile termotrasferibile puro Vinile termotrasferibile glitter Vinile termotrasferibile camaleonte Vinile termotrasferibile del modello Vinile termotrasferibile riflettente Vinile termotrasferibile floccato Vinile termotrasferibile fosforescente Vinile termotrasferibile a sbuffo Vinile termotrasferibile puro intelligente (senza tappetino di taglio) Vinile termotrasferibile glitter intelligente (senza tappetino di taglio) | <p>È possibile trovare i parametri di taglio corrispondenti in LOKLiK IdeaStudio™.</p> |

| Strumenti | Materiale | | Parametri di taglio | |
|--|--------------------------|---|--|--|
|  <p>Lama a punta fine</p> | <p>Vinilo Permanente</p> | <p>Vinile permanente lucido (supporto in carta) Vinile permanente opaco (supporto in carta) Vinile permanente lucido (supporto in plastica) Vinile permanente opaco (supporto in plastica) Vinile permanente arcobaleno Vinile permanente che cambia colore a freddo Vinile permanente metallizzato opaco Vinile permanente Shimmer Vinile permanente glitter olografico Vinile permanente che cambia colore a caldo Vinile permanente cromato Vinile permanente olografico (supporto in plastica) Vinile stencil Vinile permanente intelligente (Non è necessario un tappetino di taglio)</p> | <p>È possibile trovare i parametri di taglio corrispondenti in LOKLiK IdeaStudio™.</p> | |
| | | <p>Carta adesiva in vinile stampabile</p> | | <p>Carta adesiva in vinile stampabile lucida (100 g/140 g) Carta adesiva in vinile stampabile opaca (100 g/140 g) Carta adesiva traslucida in vinile stampabile Carta adesiva in vinile stampabile kraft</p> |
| | | <p>Carta</p> | | <p>Carta fotografica lucida (180 g) Carta termotrasferibile per tessuti leggeri Carta termotrasferibile per tessuti scuri Carta a sublimazione (105 g/120 g) Carta cartoncino (80 g/120 g/160 g/180 g/230 g/300 g/350 g) Carta Kraft (80 g/120 g/150 g/230 g) Cartoncino glitter (300 g) Carta acquerello (230 g/300 g/450 g) Cartoncino luccicante (230g) Carta da stampa di base (A4)</p> |
| | | <p>Foglio di Mylar per stencil (0,1 mm/0,15 mm/0,2 mm/0,25 mm)</p> | | |
| | | <p>Sagoma per strass (0,6 mm)</p> | | |
| | | <p>Foglio di feltro (1,0 mm)</p> | | |
| | | <p>Pelle artificiale (0,4mm/0,5mm/1,0mm/1,2mm)</p> | | |
| | | <p>Pelle finemente glitter (0,5mm)</p> | | |
| | | <p>Pelle scintillante glitter (0,6mm)</p> | | |

| Strumenti | Materiale | | Parametri di taglio |
|---|---|---|--|
|  <p>Lama a punta profonda (Non incluso nella confezione)</p> | <p>Foglio di plastica termoretraibile (0,15 mm/0,2 mm/0,3 mm) Pelle artificiale spessa (1,5mm)</p> | | <p>È possibile trovare i parametri di taglio corrispondenti in LOKLiK IdeaStudio™.</p> |
| | <p>Modello</p> | <p>Sagoma in PVC (0,25 mm/0,3 mm/0,4 mm/0,5 mm)</p> | |
| | <p>Pannello di schiuma</p> | <p>Pannello di schiuma EVA (1,0 mm/2,0 mm)</p> | |
| | <p>Foglio magnetico (0,5 mm/1,0 mm)</p> | | |
|  <p>Punta di trasferimento della lamina (Non incluso nella confezione)</p> | <p>Stile della lamina</p> | <p>Foglio di alluminio+carta</p> | <p>È possibile trovare i parametri di taglio corrispondenti in LOKLiK IdeaStudio™.</p> |
|  <p>Penna</p> | <p>Carta</p> | <p>Carta cartoncino(80 g/120 g/160 g/180 g/230 g/300 g/350 g) Carta Kraft (80 g/120 g/150 g/230 g) Cartoncino glitter (300 g) Carta acquerello (300 g) Cartoncino luccicante (250g) Carta da stampa di base (A4)</p> | |
|  <p>Stilo di Graffio (Non incluso nella confezione)</p> | | <p>Carta</p> | |